

SQ-C01 蒸気式温水製造ユニット

SteamAqua®

水道法基準適合品 (認証書番号 W044-20027-118)



■特長

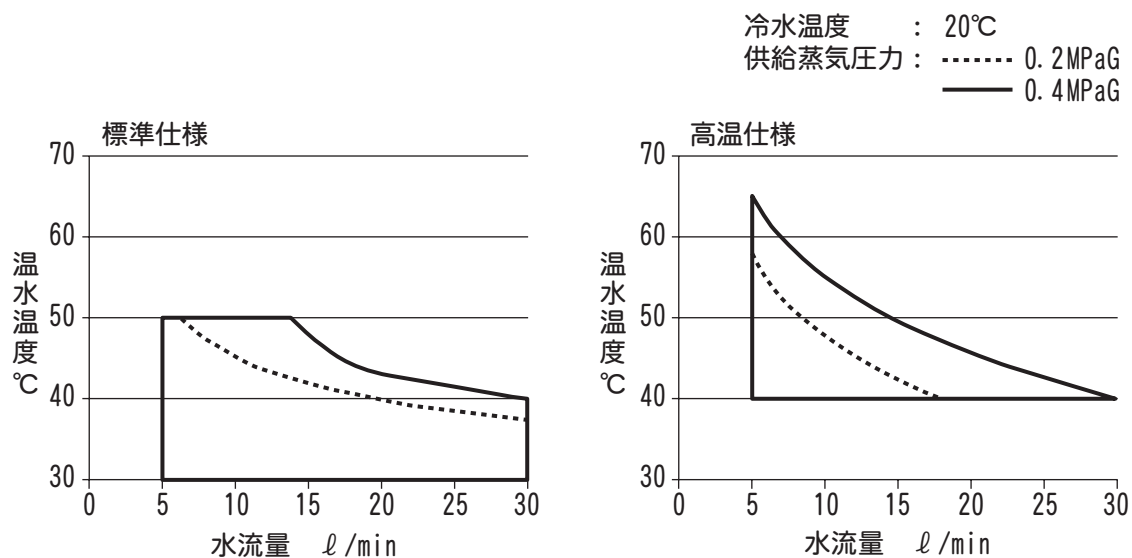
- 蒸気を熱源とした20号級の壁掛け式・小型給湯器
- 電気・ガスが不要で、蒸気と水の配管施工のみの簡単設置
- 必要な時、その場で、使う分だけの温水を瞬間給湯
- 水を蒸気で間接加熱するためクリーンな温水を製造
- 2段階で冷水を混合する二重混合により異常な高温出湯を防止
- スパイラルチューブの伝熱管により、小型の給湯器に見られる熱交換器の詰りトラブルを抑制

■用途

- 温水の製造
 - ・ 食品の仕込み、手洗い、洗浄



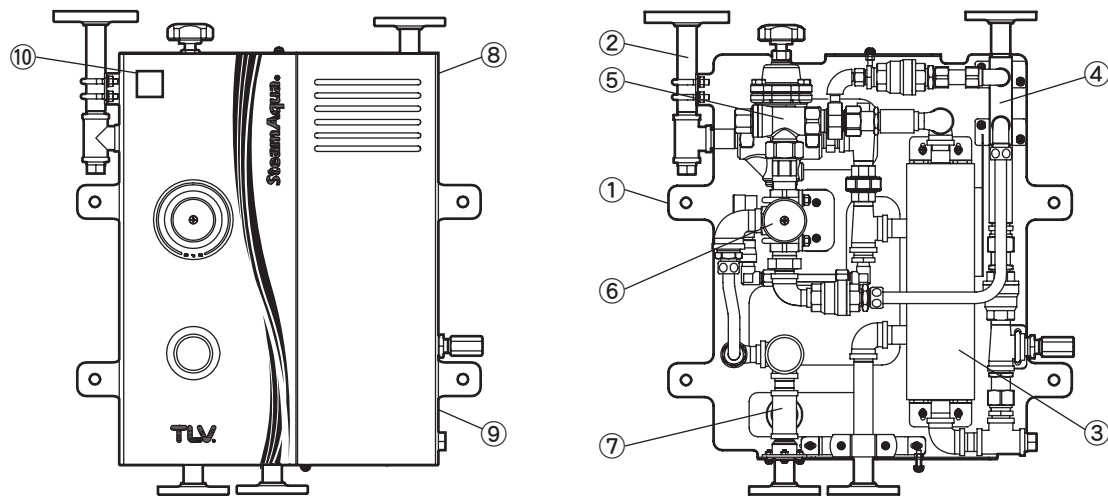
■加熱能力(参考値)



1. ここに示す能力グラフは、参考情報です。加熱能力は蒸気圧力や冷水温度により異なります。実際の選定ならびに加熱能力は、TLVまでお問い合わせください。

SQ-C01 蒸気式温水製造ユニット

■構成



No.	品名
1	ベースユニット
2	蒸気供給ユニット (減圧弁)
3	熱交換器ユニット
4	水入口配管ユニット
5	プレミキシングユニット
6	ミキシングユニット
7	温水出口ユニット
8	本体カバー
9	ネームプレートシール
10	水道法適合認証マーク

SQ-C01 蒸気式温水製造ユニット

仕様データ

型式名・仕様		SQ-C01	
		標準仕様	高温仕様
加熱能力クラス		42kW (20号) 級	
材質	冷温水接液部	ステンレス鋼 SUS304、ASTM A351 Gr. CF8、黄銅 CAC406 (NPb処理)、C3771 他	
	蒸気部	ステンレス鋼 SUS304、ASTM A351 Gr. CF8 他	
	ベース、本体カバー	ステンレス鋼 SUS304	
温度調整方法		ダイヤル式	
温度調整可能範囲		30~50℃	40~65℃
供給 圧力	蒸気(※)	0.2~0.7MPaG	
	冷水(流動圧)	0.1~0.4MPaG 温度:5~28℃	
最高使用圧力 PMO		0.4MPaG (調整可能蒸気圧力: 内部の減圧弁二次側~トラップ一次側まで)	
最高使用温度 TMO		152℃	
接続	冷水	入口	呼径 15 JIS5KFF
	温水	出口	呼径 15 JIS5KFF
	蒸気	入口	呼径 15 JIS10KFF
	ドレン	出口	呼径 15 JIS5KFF
	水安全弁	出口	Rc (PT) 3/8
設置場所		屋内外	
納期(日)		22	

- 最高許容圧力PMA(蒸気配管系:0.7MPaG、冷温水配管系:0.7MPaG)
:耐圧部(本体)が許容される最高圧力で、最高使用圧力ではありません。
最高許容温度TMA(蒸気配管系:171℃、冷温水配管系:冷水側70℃/温水側110℃)
:耐圧部(本体)が許容される最高温度で、最高使用温度ではありません。
- 号数は、水温+25℃の温水を1分間に何リットル出せるかを示しています。
- ※:減圧弁を使用して本体への蒸気供給圧力を設定される場合、減圧弁一次側圧力が0.7MPaGを超える時は、必ず減圧弁二次側に安全弁を設置してください。

● 詳細情報

使用可能流体	加熱:蒸気、被加熱:水
加熱方式	スパイラルチューブ式間接加熱
対応給湯方式	ワンパス(※)
付属品	スチームトラップ:TLV-J3X-8 (呼径 15) 冷水入口用ストレーナー:水道法基準適合品 (呼径 15)

- ※:ワンパス方式で風呂、手洗いなど、人身に触れて温水を使用する場合は、必ずサーモスタット式混合栓を温水の出湯場所に設置してください。

⚠ 注意 異常作動、事故やケガを避けるために、製品は仕様範囲外で使用しないでください。

オプション

標準以外の仕様では、価格、納期が異なります。詳細はお問い合わせください。

バルブ・ストレーナー セット	蒸気入口用ストレーナー:TLV-Y3 (呼径 15) 冷水入口用バルブ:TLV-BB1N (呼径 15) 温水出口用バルブ:TLV-BB1N (呼径 15) 蒸気入口用バルブ:TLV-BB1N (呼径 15)
-------------------	---

- 標準、オプション以外の仕様も、内容によっては対応可能ですのでお問い合わせください。
- 水道法基準適合品ではありません。

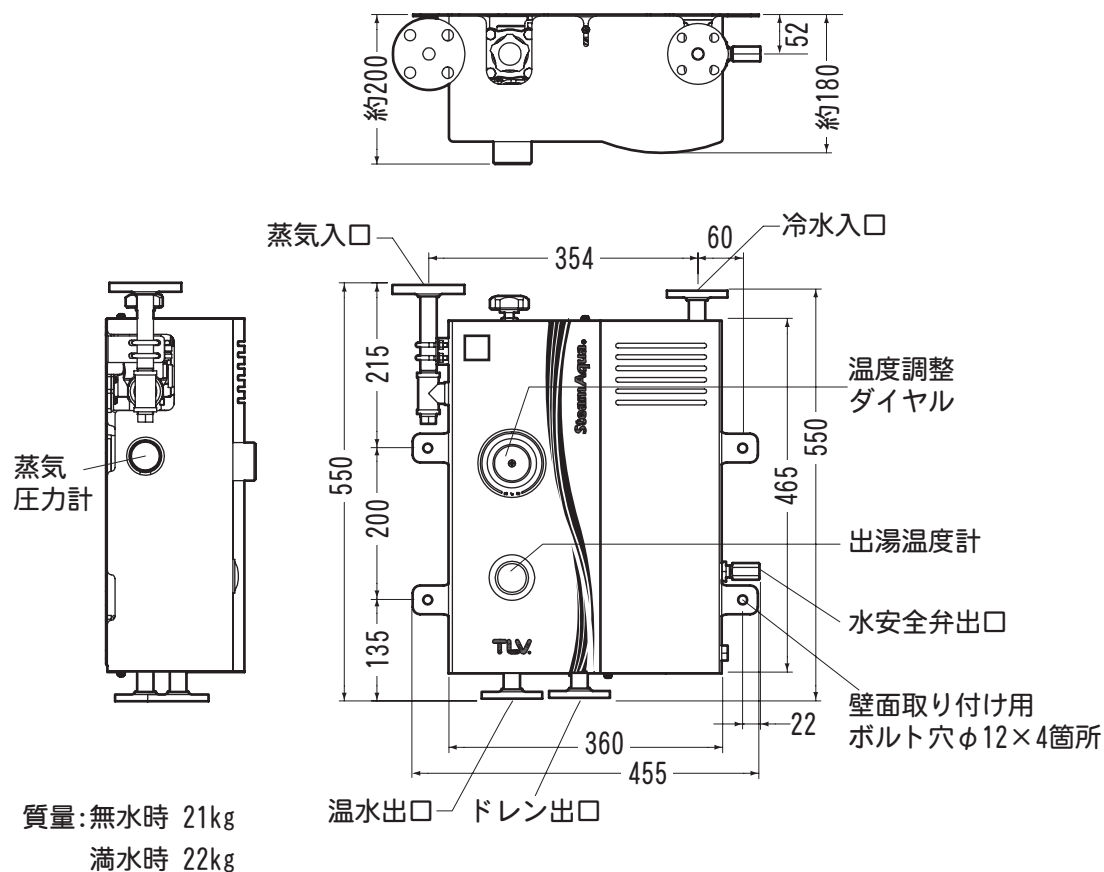
SQ-C01 蒸気式温水製造ユニット

■発注方法 仕様決定はお問い合わせください。

- ご注文の際に、仕様確認書のご記入をお願いしています。正しく選定およびご使用いただくために必要ですのでご協力のほどお願いします。(記入用紙はご用意ください)
- 見積書は、仕様打ち合わせ後の提出となります。予めご了承ください。

■寸法

単位:mm



本来の用途、使用目的以外には使用しないでください。
製品改良のため、仕様変更することがあります。