

VA1/VA3/VA4/VA5/VAS 初期急速排気弁

～ 1.0MPaG



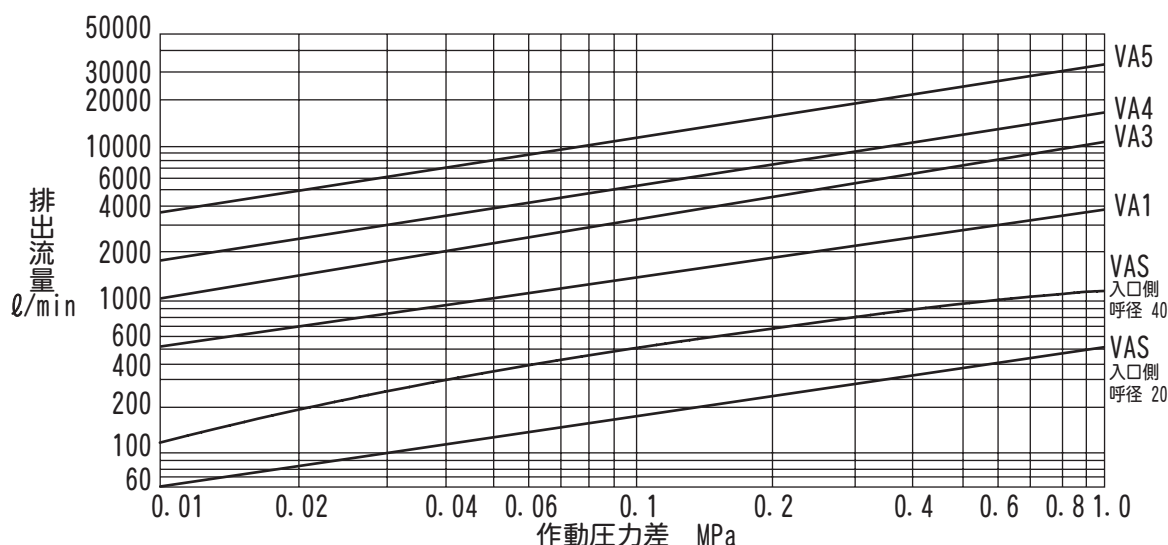
■特長

- ノーヒンジ・ノーレバーのフリーフロートを採用したシンプル構造
- 動く部品はフロートのみで、故障が少ない
- 研磨フロートとゴム弁座で高シール性を発揮
- 入口真空時には大気を吸い込み、真空破壊機能を発揮

■用途

- 送水始めの初期エアの排気を要求される用途
 - 水・温水の送水時間の短縮を必要とするプロセス
 - 送水管・揚水ポンプ・水・温水タンクなどからの初期急速排気（※）
1. ※:一旦閉弁するとその後エアが流入しても開弁せず、排気しません。運転中にエアが流入する場合は自動排気弁と併用してください。

■排気能力



1. 作動圧力差は、エアベント入口と出口との圧力差です。
2. 排出流量は、20℃ 大気圧における換算値です。

■発注方法

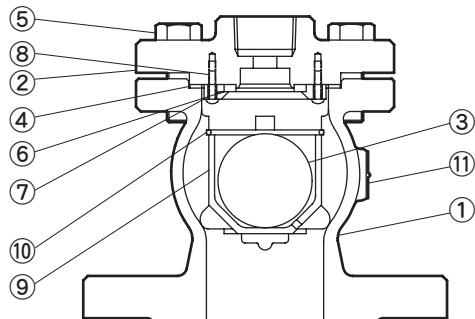
下記の項目順にご注文ください。

型 式	接 続	入口側呼径	材 質	個 数	オプション
(例) VA1	入口 JIS10KFF	50	FC250	5	弁座 フッ素ゴム

VA1/VA3/VA4/VA5/VAS 初期急速排気弁 / ~ 1.0MPaG

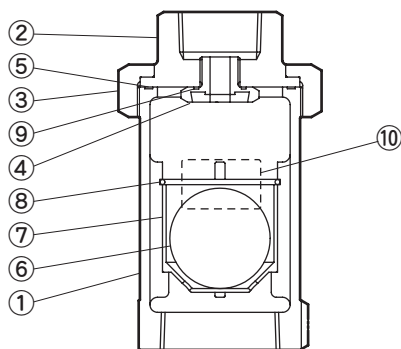
■構造

● VA1/VA3/VA4/VA5



No.	品名	No.	品名
1	本体	7	弁座押え
2	蓋	8	十字穴付き丸小ネジ
3	フロート	9	フロートガイド
4	ガスケット	10	スナップリング
5	六角ボルト	11	ネームプレート
6	弁座		

● VAS



No.	品名	No.	品名
1	本体	6	フロート
2	ツバ	7	フロートガイド
3	袋ナット	8	スナップリング
4	弁座	9	ガスケット
5	ガスケット	10	ネームプレート

■仕様データ

型式	接続	入口側 呼径	出口側 呼径	本体材質	最高使用圧力 PMO MPaG	最低使用圧力 MPaG	最高使用温度 TMO ℃	納期 (日)
VA1	入口 フランジ	50	20	ねずみ 鋳鉄 FC250	1.0	0.01	100	10KFF:1 その他:18
VA3	出口 ねじ込み Rc (PT)	80	32					
VA4	フランジ	100	65					
VA5		150	100					
VAS	ねじ込み Rc (PT)	20	15					1
		40	25	1				

1. 最高許容圧力PMA (VA1/VA3/VA4/VA5:1.0MPaG、VAS:1.6MPaG)
 :耐圧部(本体)が許容される最高圧力で、最高使用圧力ではありません。
 最高許容温度TMA (VA1/VA3/VA4/VA5:150℃、VAS:100℃)
 :耐圧部(本体)が許容される最高温度で、最高使用温度ではありません。

VA1/VA3/VA4/VA5/VAS 初期急速排気弁 / ~ 1.0MPaG

● 詳細情報

使用可能流体(※)	水、温水	
標準フランジ規格 (VASは除く)	JIS	ASME/JPI
	10KFF	Class150RF
弁座材質	ニトリルゴム(NBR)	

1. ※:危険流体(毒性、可燃性など)には絶対に使用しないでください。

⚠️ 注意 異常作動、事故やケガを避けるために、製品は仕様範囲外で使用しないでください。

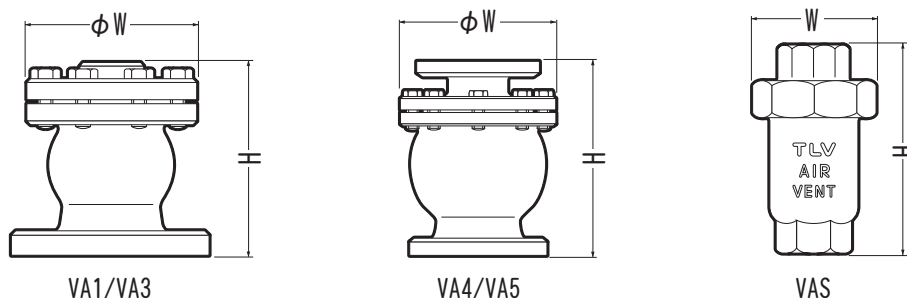
■ オプション 標準以外の仕様では、価格、納期が異なります。詳細はお問い合わせください。

本体材質 (VASは除く)	炭素鋼/鋳鋼: ASTM 材 (WCB) ステンレス鋼: ASTM 材 (CF8/CF8M)	
弁座材質	フッ素ゴム (FPM) 温度 150℃まで	
接続	VA1	フランジ規格: 標準規格以外の JIS/ASME/JPI 出口側ねじ込み ネジ規格: NPT 出口側フランジ規格: ねじ込みフランジ 入口フランジと同規格
	VA3	出口側ねじ込み ネジ規格: NPT 出口側フランジ規格: ねじ込みフランジ 入口フランジと同規格
	VAS	ねじ込み ネジ規格: NPT フランジ規格: JIS/ASME/JPI (ねじ込みフランジで対応)
内面塗装	エポキシ樹脂塗料膜厚 200 μm まで…海水仕様など	

1. 標準、オプション以外の仕様も、内容によっては対応可能ですのでお問い合わせください。

2. 本体材質がステンレス鋼の場合、圧力・温度仕様が異なる場合があります。

■ 寸法



● ねじ込み/Rc (PT)

型式	入口側呼径	W mm	H mm	質量 kg
VAS	20	55	97	0.7
	40	75	135	1.6

● JIS フランジ

型式	規格	入口側呼径	W mm	H mm
VA1	10KFF	50	110	130
VA3		80	145	172
VA4		100	235	300
VA5		150	335	447

● ASME/JPI フランジ

型式	規格 Class	入口側呼径	W mm	H mm
VA1	150RF	50	110	130
VA3		80	145	174
VA4		100	235	301
VA5		150	335	447

● 質量表 (フランジタイプ) 単位: kg

型式	入口側呼径	JIS 10KFF	ASME/JPI Class150RF
VA1	50	5.2	5.4
VA3	80	9.0	10
VA4	100	31	34
VA5	150	68	72

本来の用途、使用目的以外には使用しないでください。
製品改良のため、仕様変更することがあります。