

INSTRUCTION MANUAL

Keep this manual in a safe place for future reference

TLV® CYCLONE SEPARATOR
DC7

EINBAU- UND BETRIEBSANLEITUNG

Gebrauchsanleitung leicht zugänglich aufbewahren

TLV® ZYKLON-ABSCHIEDER
DC7

MANUEL D'UTILISATION

Conserver ce manuel dans un endroit facile d'accès

TLV® SÉPARATEUR À CYCLONE
DC7



TLV® CO., LTD.

Copyright (C) 2023 by TLV CO., LTD. All rights reserved.



English

Deutsch

Français

EAC

Introduction

Before beginning installation or maintenance, please read this manual to ensure correct use of the product. Keep the manual in a safe place for future reference.

This separator is a welded-unit construction cyclone separator that uses centrifugal force to separate condensate from steam or air in piping lines.

This cyclone separator is suitable for use in process applications that require high-quality steam or air up to 2.5 MPaG (355 psig).

Do not use for toxic, flammable or otherwise hazardous fluids.

1 MPa = 10.197 kg/cm², 1 bar = 0.1 MPa

For products with special specifications or with options not included in this manual, contact TLV for instructions.

The contents of this manual are subject to change without notice.

Einführung

Bitte lesen Sie die Betriebsanleitung vor Einbau und Inbetriebnahme sorgfältig durch und bewahren Sie sie für späteren Gebrauch an einem leicht zugänglichen Ort auf.

Dieser vollverschweißte Zyklonabscheider nutzt die Zentrifugalkraft zum Entfernen von Kondensat aus Dampf- und Druckluftleitungen. Er ist geeignet für Prozessanwendungen, die Sattdampf oder Druckluft hoher Qualität bei Drücken bis 25 bar ü erfordern.

Nicht für giftige, entflammbare oder sonst wie gefährliche Fluide benutzen.

1 bar = 0,1 MPa

Wenden Sie sich an TLV für Sonderausführungen, die nicht in dieser Einbau- und Betriebsanleitung enthalten sind.

Wir behalten uns vor, den Inhalt dieser Betriebsanleitung ohne Ankündigung zu ändern.

Introduction

Veuillez lire attentivement ce manuel afin de vous assurer d'utiliser correctement le produit. Nous vous recommandons de le garder dans un endroit sûr pour de futures références.

Ce séparateur à cyclone a une construction soudée fait appel à la force centrifuge pour séparer le condensât de la vapeur ou de l'air dans les tuyauteries. Il convient pour des applications processus exigeants de la vapeur ou de l'air de qualité supérieure jusqu'à des pressions de 25 bar.

Ne convient pas pour tous fluides toxiques, inflammables ou autrement dangereux.


1 bar = 0,1 MPa


Pour tout produit aux spécifications particulières ou comportant des options non-reprises dans ce manuel, veuillez contacter TLV.


Le contenu de ce manuel est sujet à modifications sans préavis.


1. Safety Considerations

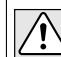
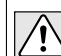
- Read this section carefully before use and be sure to follow the instructions.
- Installation, inspection, maintenance, repairs, disassembly, adjustment and valve opening/closing should be carried out only by trained maintenance personnel.
- The precautions listed in this manual are designed to ensure safety and prevent equipment damage and personal injury. For situations that may occur as a result of erroneous handling, three different types of cautionary items are used to indicate the degree of urgency and the scale of potential damage and danger: DANGER, WARNING and CAUTION.
- The three types of cautionary items above are very important for safety; be sure to observe all of them, as they relate to installation, use, maintenance, and repair. Furthermore, TLV accepts no responsibility for any accidents or damage occurring as a result of failure to observe these precautions.

 Indicates a DANGER, WARNING or CAUTION item.

 **DANGER** Indicates an urgent situation that poses a threat of death or serious injury.

 **WARNING** Indicates that there is a potential threat of death or serious injury.

 **CAUTION** Indicates that there is a possibility of injury, or equipment/product damage.

 WARNING	<p>DO NOT use for toxic, flammable or otherwise hazardous fluids. This product is a separator for steam or air that separates condensate from steam or air piping systems. Use only for steam, air and/or condensate. This product is for intended use only. Improper use may result in such hazards as damage to the product or malfunctions that may lead to serious accidents.</p>
 CAUTION	<p>Install properly and DO NOT use this product outside the recommended operating pressure, temperature and other specification ranges. Improper use may result in such hazards as damage to the product or malfunctions, which may lead to serious accidents. Local regulations may restrict the use of this product to below the conditions quoted.</p> <p>Use hoisting equipment for heavy objects (weighing approximately 20 kg (44 lbs.) or more). Failure to do so may result in back strain or other injury if the object should fall.</p> <p>Take measures to prevent people from coming into direct contact with product outlets. Failure to do so may result in burns or other injury from the discharge of fluids.</p> <p>When removing the product, wait until the internal pressure equals atmospheric pressure and the surface of the product has cooled to room temperature. Removing the product when it is hot or under pressure may lead to discharge of fluids, causing burns, other injuries or damage.</p> <p>NEVER attempt to modify the product in any way. Failure to observe these precautions may result in damage to the product or burns or other injury due to malfunction or the discharge of fluids.</p> <p>Use only under conditions in which no freeze-up will occur. Freezing may damage the product, leading to fluid discharge, which may cause burns or other injury.</p> <p>Use under conditions in which no water hammer will occur. The impact of water hammer may damage the product, leading to fluid discharge, which may cause burns or other injury.</p>

1. Sicherheitshinweise

- Bitte lesen Sie dieses Kapitel vor Beginn der Arbeiten sorgfältig durch und befolgen Sie die Vorschriften.
- Einbau und Ausbau, Inspektion, Wartungs- und Reparaturarbeiten, Öffnen und Schließen von Armaturen, Einstellung von Komponenten, dürfen nur von geschultem Wartungspersonal vorgenommen werden.
- Die Sicherheitshinweise in dieser Einbau- und Betriebsanleitung dienen dazu, Unfälle, Verletzungen, Betriebsstörungen und Beschädigungen der Anlagen zu vermeiden. Für Gefahrensituationen, die durch falsches Handeln entstehen können, werden drei verschiedene Warnzeichen benutzt: GEFAHR; WARNUNG; VORSICHT.
- Diese drei Warnzeichen sind wichtig für Ihre Sicherheit. Sie müssen unbedingt beachtet werden, um den sicheren Gebrauch des Produktes zu gewährleisten und Einbau, Wartung und Reparatur ohne Unfälle oder Schäden durchführen zu können. TLV haftet nicht für Unfälle oder Schäden, die durch Nichtbeachtung dieser Sicherheitshinweise entstehen.



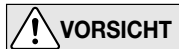
Dieses Zeichen weist auf GEFAHR; WARNUNG; VORSICHT hin.



bedeutet, daß eine unmittelbare Gefahr für Leib und Leben besteht.



bedeutet, daß die Möglichkeit der Gefahr für Leib und Leben besteht.



bedeutet daß die Möglichkeit von Verletzungen oder Schäden an Anlagen oder Produkten besteht.

Deutsch

	<p>Nicht für giftige, entflammbare oder sonst wie gefährliche Fluide benutzen. Dieses Produkt ist ein Abscheider für Dampf- und Druckluftsysteme. Nur für Dampf, Luft und deren Kondensat benutzen. Nicht zweckentfremdet verwenden. Unsachgemäße Benutzung kann zu Schäden am Produkt sowie schwerwiegenden Unfällen in Folge von Betriebsstörungen führen.</p>
	<p>Die Einbauhinweise beachten und die spezifizierten Betriebsgrenzen NICHT ÜBERSCHREITEN. Nichtbeachtung kann zu Betriebsstörungen oder Unfällen führen. Lokale Vorschriften können zur Unterschreitung der angegebenen Werte zwingen.</p> <p>Für schwere Werkstücke (ca. 20 kg oder mehr) werden Hebezeuge dringend empfohlen. Nichtbeachtung kann zu Rückenverletzungen oder Verletzungen durch das herunterfallende Werkstück führen.</p> <p>In sicherer Entfernung von Auslassöffnungen aufhalten und andere Personen warnen, sich fernzuhalten. Nichtbeachtung kann zu Verletzungen durch austretende Fluide führen.</p> <p>Vor Ausbau des Produkts warten, bis der Innendruck sich auf Atmosphärendruck gesenkt hat und das Gehäuse auf Raumtemperatur abgekühlt ist. Nichtbeachtung kann zu Verbrennungen oder Verletzungen durch austretende Fluide führen.</p> <p>NICHT VERSUCHEN, das Produkt zu verändern. Nichtbeachtung kann zu Beschädigungen führen, die Betriebsstörungen, Verbrennungen oder andere Verletzungen durch austretende Fluide verursachen.</p> <p>Nur in frostsicherer Umgebung einsetzen. Einfrieren kann das Produkt beschädigen, was zu Verbrennungen oder Verletzungen durch austretende Fluide führt.</p> <p>Nur an Stellen einbauen, an denen kein Wasserschlag eintreten kann. Wasserschlag kann das Produkt beschädigen und zu Verbrennungen oder Verletzungen durch austretende Fluide führen.</p>

1. Règles de sécurité

- Lire attentivement cette notice avant l'utilisation et suivre les instructions.
- Tout démontage, installation, entretien, contrôle et réparation doit être fait uniquement par une personne qualifiée et formée à l'entretien.
- La liste des précautions à prendre est établie afin d'assurer votre sécurité et de prévenir des dégâts matériels et/ou des blessures sérieuses. Dans certaines situations causées par une mauvaise manipulation, trois indicateurs sont utilisés afin d'indiquer le degré d'urgence, l'échelle du dommage potentiel et le danger: DANGER, AVERTISSEMENT et ATTENTION.
- Ces 3 indicateurs sont importants pour votre sécurité; observez les précautions de sécurité énumérées dans ce manuel pour l'installation, l'utilisation, l'entretien et la réparation du produit. TLV n'accepte aucune responsabilité en cas d'accident ou de dommage survenant à la suite d'un non-respect de ces précautions.



Indique un DANGER, un AVERTISSEMENT ou recommande une ATTENTION.



DANGER

Indique une situation d'urgence avec risque de mort ou de blessure grave.





AVERTISSEMENT

Indique une situation pouvant entraîner la mort ou des blessures graves.



ATTENTION

Indique un risque de blessure ou de dégât matériel au produit et/ou aux installations.

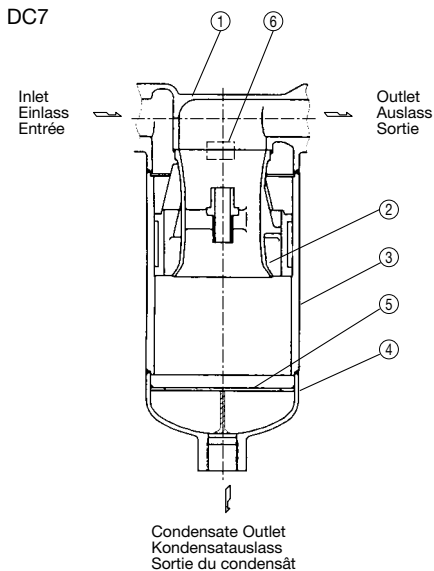
 AVERTISSEMENT	NE PAS UTILISER pour des fluides toxiques, inflammables ou dangereux. Ce produit est un purgeur pour vapeur ou air, qui sépare le condensât des systèmes avec conduites de vapeur ou air. Utiliser le produit uniquement pour de la vapeur, de l'air et/ou du condensât de vapeur, et dans le cadre de l'usage pour lequel il est destiné. Tout usage inadapté peut causer des dégâts au produit ou des dysfonctionnements pouvant causer de sérieux accidents.
	Installer le produit correctement et NE PAS l'utiliser en dehors de la pression et de la température maximales de fonctionnement, ni en dehors des autres plages spéci-fiées. Une telle utilisation peut entraîner des dommages au produit ou des dysfonctionnements, ce qui peut provoquer des brûlures ou autres blessures. Il se peut que des règlements locaux limitent l'utilisation du produit en deçà des spécifications indiquées.
	Utiliser du matériel de levage adéquat pour les objets lourds (20kg et plus). Le non-respect de cette règle peut provoquer des douleurs dans le dos ou des blessures si le produit venait à tomber.
	Prendre les mesures appropriées afin d'éviter que des personnes n'entrent en contact direct avec les ouvertures du produit. Le non-respect de cette règle peut provoquer des brûlures ou autres blessures sérieuses dues à l'écoulement des fluides.
 ATTENTION	En cas de manipulation du produit, attendre que la pression interne soit égale à la pression atmosphérique et que la surface du produit soit complètement refroidie. Le non-respect de cette règle peut provoquer des brûlures ou autres dommages dûs à l'écoulement des fluides.
	JAMAIS ESSAYER de modifier le produit. Le non-respect de cette règle peut entraîner des dommages au produit ou des brûlures et autres blessures sérieuses dues au dysfonctionnement du produit ou à l'écoulement des fluides.
	N'utiliser que dans des conditions où le gel ne se produit pas. Le gel peut endommager le produit et provoquer l'écoulement des fluides, et causer des brûlures ou autres blessures sérieuses.
	Utiliser le produit dans des conditions où il n'y a aucun coup de bélier. L'impact d'un coup de bélier peut endommager le produit et provoquer l'écoulement des fluides, ainsi que des brûlures ou des blessures graves.

2. Configuration Aufbau Configuration

English

Deutsch

Français



No.	Description	No.	Description
1	Body	4	Separator Bottom
2	Separator	5	Baffle
3	Separator Body	6	Nameplate

Nr.	Bauteil	Nr.	Bauteil
1	Gehäuse	4	Gehäuseboden
2	Abscheider	5	Prellplatte
3	Abscheidergehäuse	6	Typenschild

No.	Désignation	No.	Désignation
1	Corps	4	Fond du corps
2	Séparateur	5	Disque répartiteur
3	Corps du séparateur	6	Plaque nominative

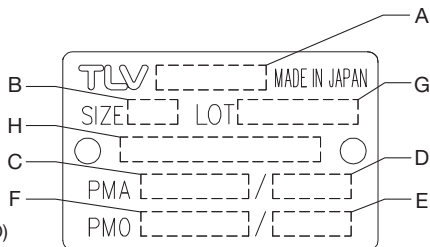
3. Specifications Technische Daten Données techniques

Refer to the product nameplate for detailed specifications.

Die Technischen Daten stehen auf dem Typenschild.

Les données techniques sont inscrites sur la plaquette nominative.

- A. Model
Typ
Modèle
- B. Nominal Diameter
Größe/DN
Dimension/DN
- C. Maximum Allowable Pressure*
Maximal Zulässiger Druck*
Pression maximale admissible*
- D. Maximum Allowable Temperature (TMA)*
Maximal Zulässige Temperatur (TMA)*
Température maximale admissible (TMA)*
- E. Maximum Operating Temperature (TMO)
Maximale Betriebstemperatur (TMO)
Température de fonctionnement maximale (TMO)
- F. Maximum Operating Pressure
Maximaler Betriebsdruck
Pression de fonctionnement maximale
- G. Production Lot No.
Fertigungslos-Nr.
Lot de Production N°
- H. Valve No.**



* Maximum allowable pressure (PMA) and maximum allowable temperature (TMA) are **PRESSURE SHELL DESIGN CONDITIONS, NOT OPERATING CONDITIONS.**

** Valve No. is displayed for products with options. This item is omitted from the nameplate when there are no options.

* Maximal Zulässiger Druck (PMA) und maximal Zulässige Temperatur (TMA) sind **AUSLEGUNGSDATEN NICHT BETRIEBSDATEN.**

** Die Valve No. wird angegeben bei Typen mit Optionen. Bei Typen ohne Optionen bleibt diese Stelle frei.

* Pression maximale admissible (PMA) et Température maximale admissible (TMA) sont les **CONDITIONS DE CALCUL DU CORPS, PAS LES CONDITIONS DE FONCTIONNEMENT.**

** Le Valve No. est indiqué pour des modèles avec options. Ce numéro ne figure pas sur les modèles sans options.



To avoid malfunctions, product damage, accidents or serious injury, install properly and **DO NOT** use this product outside the specification range. Local regulations may restrict the use of this product to below the conditions quoted.



Die Einbauhinweise beachten und die spezifizierten Betriebsgrenzen **NICHT ÜBERSCHREITEN.** Nichtbeachtung kann zu Betriebsstörungen oder Unfällen führen. Lokale Vorschriften, können zur Unterschreitung der angegebenen Werte zwingen.



Installer le produit correctement et **NE PAS** l'utiliser en dehors des plages spécifiées. En cas de dépassement des limites données, des dysfonctionnements ou accidents pourraient survenir. Il se peut que des règlements locaux limitent l'utilisation du produit en deçà des spécifications indiquées.

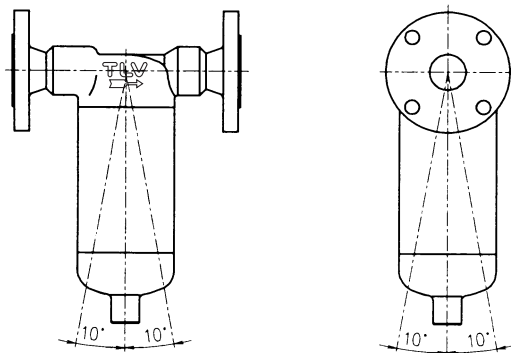
4. Proper Installation



- Installation, inspection, maintenance, repairs, disassembly, adjustment and valve opening/closing should be carried out only by trained maintenance personnel.
- Take measures to prevent people from coming into direct contact with product outlets.
- Install for use under conditions in which no freeze-up will occur.
- Install for use under conditions in which no water hammer will occur.

1. Before installation, be sure to remove all protective seals from the product.
2. Install the separator at the point on the piping where condensate is generated and the separation of condensate will have the greatest effect on efficiency. For example, on a main or branch at the inlet of equipment requiring high-quality dry steam or air.
3. Before installing the separator, blow out the inlet piping to remove any piping scraps, dirt and oil. Close the inlet valve after blowdown.
4. Install the separator so the arrow on the product is pointing in the direction of steam or air flow.
5. The separator should be inclined no more than 10° horizontally and front-to-back as shown below
6. Install a steam trap or an air trap at the condensate outlet. Use of the TLV Free Float type trap is advised.
7. To facilitate inspection and maintenance, install a union at the condensate outlet and ensure that there is sufficient space for maintenance.
8. Open the inlet valve and outlet valves and check to make sure that the separator functions properly.

Allowable Inclination

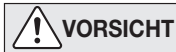


5. Troubleshooting

If the expected performance is unachievable after installation of the separator, read chapter 4. **Proper Installation** again and check the following points to take appropriate corrective measures.

Problem	Cause	Remedy
Condensate is mixed in with the steam or air from the separator outlet	Flow velocity is too high	Compare the specifications and actual operating conditions, and take steps necessary to lower the flow velocity
	Improper installation	Correct the installation

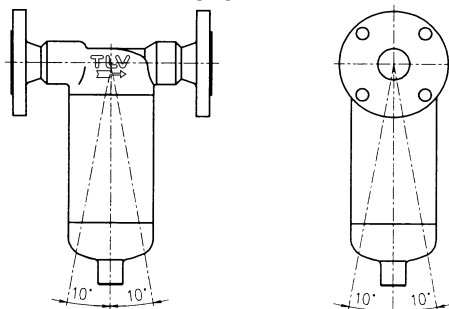
4. Einbauhinweise



- Arbeiten an Rohrleitungen, Einbau und Ausbau von Teilen, Inspektion, Öffnen/Schließen und Einstellung von Armaturen dürfen nur von geschultem Wartungspersonal vorgenommen werden.
- In sicherer Entfernung von Auslassöffnungen aufhalten und andere Personen warnen, sich fern zu halten.
- Bei Schraubanschlüssen keine übermäßige Kraft anwenden, damit die Gewinde nicht beschädigt werden.
- Zyklonabscheider in frostsicherer Umgebung einbauen oder entsprechende Frostschutzeinrichtungen vorsehen
- Zyklonabscheider nur dort einbauen, wo kein Wasserschlag eintreten kann.

1. Vor dem Einbau die Transport-Schutzkappen entfernen.
2. Den Zyklonabscheider an Stellen einbauen wo Kondensat erwartet wird und dessen Abscheidung den größten Effekt auf den Wirkungsgrad der Leitung hat. Zum Beispiel in einer Haupt-oder Abzweigleitung, und am Einlass von Anlagen, die Dampf oder Luft mit hoher Trockenheit benötigen.
3. Vor Einbau Leitung durchblasen, um Öl und Verschmutzungen zu entfernen. Danach das Einlassventil schließen.
4. Der Zyklonabscheider ist so einzubauen, dass der Pfeil auf dem Gehäuse in Durchflussrichtung zeigt.
5. Der Zyklonabscheider ist so einzubauen, dass die nachfolgend gezeigten Schräglagentoleranzen nicht überschritten werden.
6. Am Kondensatauslass des Abscheiders ist ein Kondensatableiter für Dampf, bzw. ein Luftentwässerer anzubringen. Dazu wird ein TLV Freischwimmer-Kondensatableiter empfohlen.
7. Zur Erleichterung von Wartung und Reparatur sollte am Kondensatauslass eine Rohrverschraubung angebracht und genügend Platz für Wartungsarbeiten vorgesehen werden.
8. Anschließend das Einlassventil und die Auslassventile öffnen um sicherzustellen, dass der Zyklonabscheider gut funktioniert.

Schräglagentoleranz



5. Fehlersuche

Falls der Zyklonabscheider nicht zufriedenstellend arbeitet, lesen Sie nochmals Kapitel 4, **Einbauhinweise**. Dann gehen Sie die nachfolgende Fehlerliste durch, um den Fehler zu orten und zu korrigieren.

Symptom	Ursachen	Gegenmaßnahmen
Das am Auslass austretende Kondensat ist vermischt mit Dampf oder Luft	Durchflusssgeschwindigkeit ist zu hoch	Prüfen, ob Auslegungsdaten mit den wirklichen Betriebsdaten übereinstimmen und die Durchfluss geschwindigkeit reduzieren.
	Falscher Einbau	Einbaufehler korrigieren

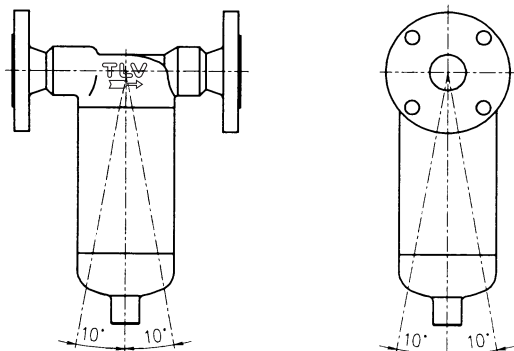
4. Installation correcte



- Tout démontage, installation, entretien, contrôle, réparation, ajustement et ouverture/fermeture de vanne doit être fait uniquement par une personne qualifiée et formée à l'entretien.
- Éviter que des personnes n'entrent en contact direct avec les ouvertures du produit.
- Utiliser le séparateur dans des conditions où le gel ne se produit pas.
- Ne pas utiliser le séparateur dans des conditions où des coups de bélier peuvent se produire.

1. Ne pas oublier d'ôter toutes les étiquettes protectrices avant l'installation.
2. Installer le séparateur au point où le condensât est généré et où la séparation du condensat sera la plus efficace. Par exemple, sur une conduite à l'entrée d'une pièce d'équipement nécessitant de la vapeur ou de l'air sec et de grande qualité.
3. Avant l'installation, souffler la tuyauterie d'entrée afin d'en retirer l'huile, les fragments de conduite et les saletés. Fermer la vanne d'entrée après cette purge.
4. Installer le séparateur de façon à ce que la flèche sur le corps pointe dans la direction du flux d'air ou de vapeur.
5. L'inclinaison du produit ne doit pas dépasser un angle de 10° horizontalement ou de l'avant vers l'arrière.
6. Installer un purgeur de vapeur ou d'air à la sortie du condensât. L'usage d'un purgeur à flotteur fermé libre de TLV est conseillé.
7. Installer un raccord à la conduite d'évacuation du condensât et s'assurer que suffisamment d'espace a été prévue pour l'entretien.
8. Ouvrez la vanne d'entrée et les vannes de sortie pour vérifier si le séparateur fonctionne correctement.

Inclinaison permise



Français 5. Détection de problèmes

Si le niveau de performances escompté n'est pas atteint après l'installation du séparateur, relire le chapitre 4. **Installation correcte** et vérifier les points suivants de façon à prendre les mesures appropriées.

Problème	Cause	Remède
Du condensat est mélangé avec la vapeur ou l'air sortant du séparateur.	La vélocité du flux est trop élevée.	Comparer les spécifications et les conditions de fonctionnement, et prendre les mesures nécessaires pour réduire la vélocité du flux.
	Mauvaise installation.	Corriger l'installation.

6. TLV EXPRESS LIMITED WARRANTY

Subject to the limitations set forth below, TLV CO., LTD., a Japanese corporation (“**TLV**”), warrants that products which are sold by it, TLV International Inc. (“**TII**”) or one of its group companies excluding TLV Corporation (a corporation of the United States of America), (hereinafter the “**Products**”) are designed and manufactured by TLV, conform to the specifications published by TLV for the corresponding part numbers (the “**Specifications**”) and are free from defective workmanship and materials. The party from whom the Products were purchased shall be known hereinafter as the “**Seller**”. With regard to products or components manufactured by unrelated third parties (the “**Components**”), TLV provides no warranty other than the warranty from the third party manufacturer(s), if any.

Exceptions to Warranty

This warranty does not cover defects or failures caused by:

1. improper shipping, installation, use, handling, etc., by persons other than TLV, TII or TLV group company personnel, or service representatives authorized by TLV; or
2. dirt, scale or rust, etc.; or
3. improper disassembly and reassembly, or inadequate inspection and maintenance by persons other than TLV or TLV group company personnel, or service representatives authorized by TLV; or
4. disasters or forces of nature or Acts of God; or
5. abuse, abnormal use, accidents or any other cause beyond the control of TLV, TII or TLV group companies; or
6. improper storage, maintenance or repair; or
7. operation of the Products not in accordance with instructions issued with the Products or with accepted industry practices; or
8. use for a purpose or in a manner for which the Products were not intended; or
9. use of the Products in a manner inconsistent with the Specifications; or
10. use of the Products with Hazardous Fluids (fluids other than steam, air, water, nitrogen, carbon dioxide and inert gases (helium, neon, argon, krypton, xenon and radon)); or
11. failure to follow the instructions contained in the TLV Instruction Manual for the Product.

Duration of Warranty

This warranty is effective for a period of one (1) year after delivery of Products to the first end user. Notwithstanding the foregoing, asserting a claim under this warranty must be brought within three (3) years after the date of delivery to the initial buyer if not sold initially to the first end user. ANY IMPLIED WARRANTIES NOT NEGATED HEREBY WHICH MAY ARISE BY OPERATION OF LAW, INCLUDING THE IMPLIED WARRANTIES OF MERCHANTABILITY AND FITNESS FOR A PARTICULAR PURPOSE AND ANY EXPRESS WARRANTIES NOT NEGATED HEREBY, ARE GIVEN SOLELY TO THE INITIAL BUYER AND ARE LIMITED IN DURATION TO ONE (1) YEAR FROM THE DATE OF SHIPMENT BY THE SELLER.

Exclusive Remedy

THE EXCLUSIVE REMEDY UNDER THIS WARRANTY, UNDER ANY EXPRESS WARRANTY OR UNDER ANY IMPLIED WARRANTIES NOT NEGATED HEREBY (INCLUDING THE IMPLIED WARRANTIES OF MERCHANTABILITY AND FITNESS FOR A PARTICULAR PURPOSE), IS **REPLACEMENT**; PROVIDED: (a) THE CLAIMED DEFECT IS REPORTED TO THE SELLER IN WRITING WITHIN THE WARRANTY PERIOD, INCLUDING A DETAILED WRITTEN DESCRIPTION OF THE CLAIMED DEFECT AND HOW AND WHEN THE CLAIMED DEFECTIVE PRODUCT WAS USED; AND (b) THE CLAIMED DEFECTIVE PRODUCT AND A COPY OF THE PURCHASE INVOICE IS RETURNED TO THE SELLER, FREIGHT AND TRANSPORTATION COSTS PREPAID, UNDER A RETURN MATERIAL AUTHORIZATION AND TRACKING NUMBER ISSUED BY THE SELLER. ALL LABOR COSTS, SHIPPING COSTS, AND TRANSPORTATION COSTS ASSOCIATED WITH THE RETURN OR REPLACEMENT OF THE CLAIMED DEFECTIVE PRODUCT ARE SOLELY THE RESPONSIBILITY OF BUYER OR THE FIRST END USER. THE SELLER RESERVES THE RIGHT TO INSPECT ON THE FIRST END USER'S SITE ANY PRODUCTS CLAIMED TO BE DEFECTIVE BEFORE ISSUING A RETURN MATERIAL AUTHORIZATION. SHOULD SUCH INSPECTION REVEAL, IN THE SELLER'S REASONABLE DISCRETION, THAT THE CLAIMED DEFECT IS NOT COVERED BY THIS WARRANTY, THE

PARTY ASSERTING THIS WARRANTY SHALL PAY THE SELLER FOR THE TIME AND EXPENSES RELATED TO SUCH ON-SITE INSPECTION.

Exclusion of Consequential and Incidental Damages

IT IS SPECIFICALLY ACKNOWLEDGED THAT THIS WARRANTY, ANY OTHER EXPRESS WARRANTY NOT NEGATED HEREBY, AND ANY IMPLIED WARRANTY NOT NEGATED HEREBY, INCLUDING THE IMPLIED WARRANTIES OF MERCHANTABILITY AND FITNESS FOR A PARTICULAR PURPOSE, DO NOT COVER, AND NEITHER TLV, TII NOR ITS TLV GROUP COMPANIES WILL IN ANY EVENT BE LIABLE FOR, INCIDENTAL OR CONSEQUENTIAL DAMAGES, INCLUDING, BUT NOT LIMITED TO LOST PROFITS, THE COST OF DISASSEMBLY AND SHIPMENT OF THE DEFECTIVE PRODUCT, INJURY TO OTHER PROPERTY, DAMAGE TO BUYER'S OR THE FIRST END USER'S PRODUCT, DAMAGE TO BUYER'S OR THE FIRST END USER'S PROCESSES, LOSS OF USE, OR OTHER COMMERCIAL LOSSES. WHERE, DUE TO OPERATION OF LAW, CONSEQUENTIAL AND INCIDENTAL DAMAGES UNDER THIS WARRANTY, UNDER ANY OTHER EXPRESS WARRANTY NOT NEGATED HEREBY OR UNDER ANY IMPLIED WARRANTY NOT NEGATED HEREBY (INCLUDING THE IMPLIED WARRANTIES OF MERCHANTABILITY AND FITNESS FOR A PARTICULAR PURPOSE) CANNOT BE EXCLUDED, SUCH DAMAGES ARE EXPRESSLY LIMITED IN AMOUNT TO THE PURCHASE PRICE OF THE DEFECTIVE PRODUCT. THIS EXCLUSION OF CONSEQUENTIAL AND INCIDENTAL DAMAGES, AND THE PROVISION OF THIS WARRANTY LIMITING REMEDIES HEREUNDER TO REPLACEMENT, ARE INDEPENDENT PROVISIONS, AND ANY DETERMINATION THAT THE LIMITATION OF REMEDIES FAILS OF ITS ESSENTIAL PURPOSE OR ANY OTHER DETERMINATION THAT EITHER OF THE ABOVE REMEDIES IS UNENFORCEABLE, SHALL NOT BE CONSTRUED TO MAKE THE OTHER PROVISIONS UNENFORCEABLE.

Exclusion of Other Warranties

THIS WARRANTY IS IN LIEU OF ALL OTHER WARRANTIES, EXPRESS OR IMPLIED, AND ALL OTHER WARRANTIES, INCLUDING BUT NOT LIMITED TO THE IMPLIED WARRANTIES OF MERCHANTABILITY AND FITNESS FOR A PARTICULAR PURPOSE, ARE EXPRESSLY DISCLAIMED.

Severability

Any provision of this warranty which is invalid, prohibited or unenforceable in any jurisdiction shall, as to such jurisdiction, be ineffective to the extent of such invalidity, prohibition or unenforceability without invalidating the remaining provisions hereof, and any such invalidity, prohibition or unenforceability in any such jurisdiction shall not invalidate or render unenforceable such provision in any other jurisdiction.

6. Eingeschränkte ausdrückliche Garantie der TLV

Vorbehaltlich der nachfolgenden Einschränkungen versichert die TLV CO., LTD., eine Gesellschaft nach japanischem Recht („**TLV**“), dass die von ihr, von der TLV International Inc. („**TII**“) oder von einer ihrer Konzerngesellschaften mit Ausnahme der TLV Corporation (einer Gesellschaft nach dem Recht der Vereinigten Staaten von Amerika) vertriebenen Produkte (nachstehend „**die Produkte**“) durch die TLV gemäß den von ihr für die jeweiligen Teilenummern veröffentlichten Technischen Daten (nachstehend „**die Technischen Daten**“) konstruiert und gefertigt wurden und keinerlei Verarbeitungs- und Materialmängel aufweisen. Die Partei, von der die Produkte erworben wurden, wird im Folgenden als „**der Verkäufer**“ bezeichnet. Für Produkte oder Komponenten (nachstehend „**die Komponenten**“), die von unverbundenen Dritten hergestellt wurden, gewährt die TLV über eine etwaige Fremdherstellergarantie hinaus keinerlei Garantie.

Ausnahmen von der Garantie

Diese Garantie gilt nicht für Defekte oder Störungen infolge von:

1. unsachgemäßem Versand, unsachgemäßer Installation, Handhabung etc. durch Dritte, die nicht zum Personenkreis von TLV, TII, TLV-Konzerngesellschaften oder von TLV ermächtigten Dienstleistern gehören;
2. Schmutz, Abbrand, Rost etc.;
3. unsachgemäße Demontage oder Remontage oder unzureichende Inspektion und Wartung durch Dritte, die nicht zum Personenkreis von TLV, TLV-Konzerngesellschaften oder von TLV ermächtigten Dienstleistern gehören;
4. Naturkatastrophen, Naturgewalten oder höhere Gewalt;
5. Missbrauch, falscher Gebrauch, Unfälle oder anderen Gründen, die sich der Kontrolle von TLV, TII oder TLV-Konzerngesellschaften entziehen;
6. unsachgemäßer Aufbewahrung, Wartung oder Reparatur;
7. den mit den Produkten gelieferten Anweisungen oder den üblichen Branchengepflogenheiten zuwiderlaufender Bedienung der Produkte;
8. zweckfremder Verwendung;
9. mit den Technischen Daten unvereinbarer Verwendung;
10. Verwendung der Produkte mit gefährlichen Flüssigkeiten (Flüssigkeiten, die weder Wasserdampf, Luft, Wasser, Stickstoff oder Kohlenstoffdioxid noch Inertgase (wie Helium, Neon, Argon, Krypton, Xenon, Radon etc.)) sind;
11. Nichtbefolgung der Anweisungen in der TLV-Gebrauchsanweisung für das Produkt.

Gültigkeitsdauer der Garantie

Die Garantie gilt für einen Zeitraum von einem (1) Jahr nach Auslieferung der Produkte an deren ersten Endbenutzer. Ungeachtet der obigen Bestimmungen sind Ansprüche im Rahmen dieser Garantie innerhalb von drei (3) Jahren nach der Auslieferung an den Erstkäufer geltend zu machen, falls der Erstkäufer und der erste Endbenutzer nicht identisch sind. Jegliche hier nicht ausgeschlossene implizite Garantie, die von Rechts wegen entsteht, einschließlich der impliziten Garantie der Marktgängigkeit und der Tauglichkeit für einen bestimmten Zweck, sowie jegliche hier nicht ausgeschlossene ausdrückliche Garantie gelten nur gegenüber dem Erstkäufer und sind auf ein (1) Jahr nach dem Versand durch den Verkäufer beschränkt.

Einschränkung der Rechtsbehelfe

Der einzig zulässige Rechtsbehelf im Rahmen dieser Garantie sowie im Falle jeglicher ausdrücklicher Garantie oder implizierter Garantien, die hier nicht ausgeschlossen sind (einschließlich der impliziten Garantie der Marktgängigkeit und der Tauglichkeit für einen bestimmten Zweck), ist der **Ersatz**, sofern: (a) Der geltend gemachte Mangel dem Verkäufer schriftlich innerhalb der Garantiedauer mitgeteilt wird und diese Mitteilung eine schriftliche Beschreibung des behaupteten Mangels und eine Beschreibung, wie und wann das für mangelhaft befundene Produkt verwendet wurde, enthält; und (b) das für mangelhaft befundene Produkt nebst einer Kopie der für den Kauf ausgestellten Rechnung dem Verkäufer unter Vorauszahlung der Fracht- und Versandkosten und mit einer vom Verkäufer ausgestellten Retourennummer und einer Nachverfolgungsnummer zurückgesandt wird. Der Verkäufer behält sich das Recht vor, jegliches für mangelhaft befundenes Produkt am Standort des ersten Endbenutzers zu inspizieren, bevor er eine Retourennummer ausstellt. Ergibt diese Inspektion

nach dem verantwortlichen Ermessen des Verkäufers, dass der behauptete Mangel von der vorliegenden Garantie nicht gedeckt ist, so hat die Partei, welche den Garantieanspruch geltend macht, den Verkäufer für den Kosten- und Zeitaufwand der vor Ort getätigten Inspektion zu entschädigen.

Haftungsausschluss für Folge- und Zufallsschäden

Es wird ausdrücklich darauf hingewiesen, dass diese Garantie, jegliche andere ausdrückliche Garantie, die hier nicht ausgeschlossen ist, sowie jegliche implizite Garantie, die hier nicht ausgeschlossen ist, einschließlich der impliziten Garantie der Marktgängigkeit und der Tauglichkeit für einen bestimmten Zweck, Folge- und Zufallsschäden, einschließlich aber nicht beschränkt auf Gewinneinbußen, Kosten für Demontage und Versand des mangelhaften Produkts, Schäden an anderem Eigentum, Schäden an Produkten des Käufers oder des ersten Endbenutzers, Schäden an den Verfahren des Käufers oder des ersten Endbenutzers und entgangenem Nutzen oder sonstigen geschäftlichen Verlusten, nicht abdecken. Soweit von Rechts wegen eine Haftung für Folge- und Zufallsschäden im Rahmen dieser Garantie oder im Rahmen einer anderen ausdrücklichen Garantie, die hier nicht ausgeschlossen ist, oder im Rahmen einer impliziten Garantie, die hier nicht ausgeschlossen ist (einschließlich der impliziten Garantie der Marktgängigkeit und der Tauglichkeit für einen bestimmten Zweck), nicht ausgeschlossen werden kann, ist diese Haftung ausdrücklich auf die Höhe des Kaufpreises des mangelhaften Produkts beschränkt. Der Haftungsausschluss für Folge- und Zufallsschäden und die Bestimmungen dieser Garantie zur Beschränkung der hierunter gültigen Rechtsbehelfe auf Ersatz sind voneinander unabhängige Bestimmungen und keine Feststellung, dass die Beschränkung der Rechtsbehelfe ihren eigentlichen Zweck verfehlt, und auch keine andere Feststellung der Unwirksamkeit einer der beiden obigen Bestimmungen kann derart ausgelegt werden, dass sie die Unwirksamkeit der jeweils anderen Bestimmung nach sich zieht.

Ausschluss sonstiger Garantien

Diese Garantie gilt anstelle aller sonstigen ausdrücklichen oder impliziten Garantien, und alle übrigen Garantien, einschließlich aber nicht beschränkt auf die implizite Garantie der Marktgängigkeit und Tauglichkeit für einen bestimmten Zweck, werden ausdrücklich ausgeschlossen.

Abtrennbarkeit von Bestimmungen

Jede Bestimmung dieser Garantie, die in einer bestimmten Rechtsordnung ungültig, unrechtmäßig oder nicht vollstreckbar ist, verliert in der jeweiligen Rechtsordnung ihre Wirksamkeit im Maße dieser Ungültigkeit, Unrechtmäßigkeit oder Nichtvollstreckbarkeit, ohne dabei die Gültigkeit der übrigen Bestimmungen der Garantie zu beeinträchtigen und ohne dabei die Gültigkeit oder Vollstreckbarkeit der jeweiligen Bestimmung in anderen Rechtsordnungen zu beeinträchtigen.

6. GARANTIE LIMITÉE EXPRESSE TLV

Sous réserve des limitations mentionnées ci-dessous, TLV CO., LTD., une société japonaise (« **TLV** »), garantit que les produits vendus par elle-même, par TLV International Inc. (« **TII** ») ou par l'une des sociétés de son groupe, à l'exclusion de TLV Corporation (une société des États-Unis d'Amérique), (ci-après, les « **Produits** ») sont conçus et fabriqués par TLV, conformément aux spécifications publiées par TLV pour les numéros de pièces correspondants (les « **Spécifications** ») et qu'ils sont exempts de défauts de fabrication et des matériaux. La partie auprès de laquelle les Produits ont été achetés sera dénommée ci-après le « **Vendeur** ». Concernant les produits ou composants fabriqués par des parties tierces non liées (les « **Composants** »), TLV ne fournit aucune garantie autre que la garantie du(des) fabricant(s) tiers, le cas échéant.

Exceptions à la garantie

La présente garantie ne couvre pas les défauts ou défaillances causés par :

1. une expédition, une installation, une utilisation, une manipulation, etc. inadaptée(s) par des personnes autres que TLV, TII ou une société du groupe TLV, ou des agents de service autorisés par TLV, ou
2. la souillure, les dépôts calcaires ou la rouille, etc., ou
3. un démontage et un remontage incorrects, ou une inspection et une maintenance inadéquates par des personnes autres que TLV, TII ou une société du groupe TLV, ou des agents de service autorisés par TLV, ou
4. des catastrophes ou des phénomènes naturels ou des actes de Dieu, ou
5. l'abus, l'utilisation anormale, les accidents ou toute autre cause échappant au contrôle de TLV, de TII ou des sociétés du groupe TLV, ou
6. un stockage, une maintenance ou une réparation inadéquats, ou
7. une utilisation des Produits non conforme aux instructions fournies avec les Produits ou aux pratiques admises dans le secteur, ou
8. une utilisation à une fin ou d'une manière auxquelles les Produits n'étaient pas destinés, ou
9. l'utilisation des Produits d'une manière non conforme aux Spécifications, ou
10. l'utilisation des Produits avec des Fluides Dangereux (fluides autres que la vapeur, l'air, l'eau, l'azote, le dioxyde de carbone et les gaz inertes [par exemple, hélium, néon, argon, krypton, xénon et radon, etc.]), ou
11. le non-respect des instructions contenues dans le Manuel d'Utilisation TLV pour le Produit.

Durée de la garantie

Cette garantie est valide pour une durée d'un (1) an après livraison des Produits au premier utilisateur final. Nonobstant ce qui précède, toute réclamation au titre de cette garantie devra être faite dans les trois (3) ans à dater desuivant la date de livraison à l'acheteur initial si la vente n'estes Produits n'ont pas été vendus initialement faite au premier utilisateur final.

TOUTES GARANTIES TACITES NON REJETÉES PAR LES PRÉSENTES POUVANT SURVENIRRÉSULTER DE L'APPLICATION PAR EFFET DE LA LOI, Y COMPRIS LES GARANTIES TACITES DE QUALITÉ MARCHANDE ET D'ADÉQUATION À UN USAGE PARTICULIER, ET TOUTES GARANTIES EXPRESSES NON REJETÉES PAR LES PRÉSENTES SONT DONNÉES UNIQUEMENT À L'ACHETEUR INITIAL ET SONT LIMITÉES À UNE DURÉE D'UN (1) AN À COMPTER DE LA DATE D'EXPÉDITION PAR LE VENDEUR.

Recours exclusif

LE RECOURS EXCLUSIF AU TITRE DE CETTE GARANTIE, AU TITRE DE TOUTE GARANTIE EXPRESSE OU AU TITRE DE TOUTES GARANTIES TACITES NON REJETÉES PAR LES PRÉSENTES (Y COMPRIS LES GARANTIES TACITES DE QUALITÉ MARCHANDE OU D'ADÉQUATION À UN USAGE PARTICULIER), EST LE **REMPLACEMENT**; À CONDITION QUE :

- (a) LE DÉFAUT INVOQUÉ SOIT SIGNALÉ AU VENDEUR PAR ÉCRIT AU COURS DE LA PÉRIODE DE GARANTIE, AVEC UNE DESCRIPTION ÉCRITE DÉTAILLÉE PRÉCISANT LE DÉFAUT INVOQUÉ ET COMMENT ET QUAND LE PRODUIT DÉFECTUEUX INVOQUÉ A ÉTÉ UTILISÉ; ET
- (b) LE PRODUIT DÉFECTUEUX INVOQUÉ ET UNE COPIE DE LA FACTURE D'ACHAT SOIENT RETOURNÉS AU VENDEUR, FRAIS DE PORT PRÉPAYÉS, AVEC UNE AUTORISATION DE RETOUR DE MATÉRIEL ET UN NUMÉRO DE SUIVI ÉMIS PAR LE VENDEUR. TOUS LES FRAIS DE MAIN D'ŒUVRE, D'EXPÉDITION ET DE PORT ASSOCIÉS AU RETOUR OU REMPLACEMENT

DU PRODUIT DÉFECTUEUX INVOQUÉ SONT DE LA SEULE RESPONSABILITÉ DE L'ACHETEUR OU DU PREMIER UTILISATEUR FINAL. LE VENDEUR SE RÉSERVE LE DROIT D'INSPECTER SUR LE SITE DU PREMIER UTILISATEUR FINAL TOUT PRODUIT INVOQUÉ COMME ÉTANT DÉFECTUEUX AVANT D'ÉMETTRE UNE AUTORISATION DE RETOUR DE MATÉRIEL. SI CETTE INSPECTION DEVAIT RÉVÉLER, À L'APPRÉCIATION RAISONNABLE DU VENDEUR, QUE LE DÉFAUT INVOQUÉ N'EST PAS COUVERT PAR LA PRÉSENTE GARANTIE, LA PARTIE FAISANT VALOIR LE DROIT À GARANTIE DEVRA PAYER LE VENDEUR POUR LE TEMPS ET LES FRAIS LIÉS À LADITE INSPECTION SUR SITE.

Exclusion des dommages indirects ou consécutifs

IL EST EXPRESSÉMENT ADMIS QUE LA PRÉSENTE GARANTIE, TOUTE AUTRE GARANTIE EXPRESSE NON REJETÉE PAR LES PRÉSENTES, ET TOUTE GARANTIE TACITE NON REJETÉE PAR LES PRÉSENTES, Y COMPRIS LES GARANTIES TACITES DE QUALITÉ MARCHANDE ET D'ADÉQUATION À UN USAGE PARTICULIER, NE COUVRENT PAS, DE MÊME QUE NI TLV, NI TII, NI LES SOCIÉTÉS DU GROUPE TLV NE POURRONT EN AUCUN CAS ÊTRE TENUES RESPONSABLES POUR, LES DOMMAGES CONSÉCUTIFS OU INDIRECTS, Y COMPRIS, MAIS SANS S'Y LIMITER, UNE PERTE DE BÉNÉFICES, LE COÛT DU DÉMONTAGE ET DE L'EXPÉDITION DU PRODUIT DÉFECTUEUX, LES DOMMAGES À D'AUTRES BIENS, LES DOMMAGES AU PRODUIT DE L'ACHETEUR OU DU PREMIER UTILISATEUR FINAL, LES DOMMAGES AUX PROCÉDÉS DE L'ACHETEUR OU DU PREMIER UTILISATEUR FINAL, LA PERTE D'USAGE, OU D'AUTRES PERTES COMMERCIALES. SI, PAR EFFET DE LA LOI, DES DOMMAGES INDIRECTS OU CONSÉCUTIFS AU TITRE DE LA PRÉSENTE GARANTIE, AU TITRE DE TOUTE AUTRE GARANTIE EXPRESSE NON REJETÉE PAR LES PRÉSENTES OU AU TITRE DE TOUTE AUTRE GARANTIE TACITE NON REJETÉE PAR LES PRÉSENTES (Y COMPRIS LES GARANTIES TACITES DE QUALITÉ MARCHANDE OU D'ADÉQUATION À UN USAGE PARTICULIER) NE PEUVENT ÊTRE EXCLUS, LE MONTANT DES DOMMAGES-INTÉRÊTS QUI PEUVENT EN RÉSULTER EST EXPRESSÉMENT LIMITÉ AU PRIX D'ACHAT DU PRODUIT DÉFECTUEUX. CETTE EXCLUSION DES DOMMAGES INDIRECTS ET CONSÉCUTIFS, ET LA DISPOSITION DE LA PRÉSENTE GARANTIE LIMITANT LES VOIES DE RECOURS AU REMPLACEMENT, SONT DES DISPOSITIONS INDÉPENDANTES, ET S'IL ÉTAIT DÉTERMINÉ QUE LA LIMITATION DES RECOURS NE REMPLISSAIT PAS SA FONCTION ESSENTIELLE OU QUE L'UN OU L'AUTRE DES RECOURS SUSMENTIONNÉS ÉTAIT NON EXÉCUTOIRE, CETTE DÉTERMINATION NE DEVRA PAS ÊTRE INTERPRÉTÉE COMME RENDANT LES AUTRES DISPOSITIONS NON EXÉCUTOIRES.

Exclusion d'autres garanties

CETTE GARANTIE REMPLACE TOUTE AUTRE GARANTIE, EXPRESSE OU TACITE, ET TOUTES LES AUTRES GARANTIES, Y COMPRIS MAIS SANS S'Y LIMITER LES GARANTIES TACITES DE QUALITÉ MARCHANDE OU D'ADÉQUATION À UN USAGE PARTICULIER, SONT EXPRESSÉMENT EXCLUES.

Divisibilité

Toute disposition de la présente garantie qui est invalide, interdite ou non exécutoire dans une juridiction quelconque devra, quant à cette juridiction, être considérée inopérante dans la mesure de cette invalidité ou interdiction ou de ce caractère non exécutoire, sans pour autant invalider les autres dispositions des présentes, et cette invalidité ou prohibition ou ce caractère non exécutoire dans une telle juridiction n'invalidera pas et ne rendra pas non exécutoire ladite disposition dans une autre juridiction.

For Service or Technical Assistance:

Contact your TLV representative or your regional TLV office.

Für Reparatur und Wartung:

Wenden Sie sich bitte an Ihre TLV Vertretung oder an eine der TLV Niederlassungen.

Pour tout service ou assistance technique:

Contactez votre agent TLV ou votre bureau régional TLV.

USA and Canada: TLV CORPORATION

USA und Kanada: 13901 South Lakes Drive, Charlotte,
E.U. et le Canada: NC 28273-6790, U.S.A.

Tel: [1]-704-597-9070

Fax: [1]-704-583-1610

Mexico and Latin America: TLV ENGINEERING S. A. DE C.V.

Mexiko und Lateinamerika: Av. Jesús del Monte 39-B-1001, Col. Hda. de las Palmas,
Mexique et Amérique latine: Huixquilucan, Edo. de México, 52763, Mexico

Tel: [52]-55-5359-7949

Fax: [52]-55-5359-7585

Europe: TLV EURO ENGINEERING GmbH

Europa: Daimler-Benz-Straße 16-18,

Europe: 74915 Waibstadt, Germany

Tel: [49]-(0)7263-9150-0

Fax: [49]-(0)7263-9150-50

United Kingdom: TLV EURO ENGINEERING UK LTD.

Großbritannien: Units 7 & 8, Furlong Business Park, Bishops Cleeve,
Royaume Uni: Gloucestershire GL52 8TW, UK

Tel: [44]-(0)1242-227223

Fax: [44]-(0)1242-223077

France: TLV EURO ENGINEERING FRANCE SARL

Frankreich: Parc d'Ariane 2, bât. C, 290 rue Ferdinand Perrier,

France: 69800 Saint Priest, France

Tel: [33]-(0)4-72482222

Fax: [33]-(0)4-72482220

Oceania: TLV PTY LIMITED

Ozeanien: Unit 8, 137-145 Rooks Road, Nunawading,

Océanie: Victoria 3131, Australia

Tel: [61]-(0)3-9873 5610

Fax: [61]-(0)3-9873 5010

Southeast Asia: TLV PTE LTD

Südostasien: 36 Kaki Bukit Place, #02-01/02,

Asie du Sud-Est: Singapore 416214

Tel: [65]-6747 4600

Fax: [65]-6742 0345

China: TLV SHANGHAI CO., LTD.

China: 5/F, Building 7, No.103 Caobao Road,

Chine: Xuhui District, Shanghai, China 200233

Tel: [86]-(0)21-6482-8622

Fax: [86]-(0)21-6482-8623

Malaysia: TLV ENGINEERING SDN. BHD.

Malaysien: No.16, Jalan MJ14, Taman Industri Meranti Jaya,

Malaisie: 47120 Puchong, Selangor, Malaysia

Tel: [60]-3-8052-2928

Fax: [60]-3-8051-0899

Thailand: TLV PRIVATE LIMITED

Thailand: 252/94 (K-L) 17th Floor, Muang Thai-Phatra Complex Tower B,

Thaïlande: Rachadaphisek Road, Huaykwang, Bangkok 10310, Thailand

Tel: [66]-2-693-3799

Fax: [66]-2-693-3979

Korea: TLV INC.

Korea: #302-1 Bundang Technopark B, 723 Pangyo-ro,

Corée: Bundang, Seongnam, Gyeonggi, 13511, Korea

Tel: [82]-(0)31-726-2105

Fax: [82]-(0)31-726-2195

Middle East: TLV ENGINEERING FZCO

Naher Osten: Building 2W, No. M002, PO Box 371684,

Proche-Orient: Dubai Airport Free Zone, Dubai, UAE

Email: sales-me@tlv.co.jp

Other countries: TLV INTERNATIONAL, INC.

Andere Länder: 881 Nagasuna, Noguchi, Kakogawa,

Autres pays: Hyogo 675-8511, Japan

Tel: [81]-(0)79-427-1818

Fax: [81]-(0)79-425-1167



Manufacturer: **TLV** CO., LTD.
Hersteller: 881 Nagasuna, Noguchi, Kakogawa,
Fabricant: Hyogo 675-8511, **Japan**

Tel: [81]-(0)79-427-1800
Fax: [81]-(0)79-422-2277

Printed on recycled paper.
Auf Recycling-Papier gedruckt.
Imprimé sur du papier recyclé.